

# HV-CP750IR 系列

- HV-CP750SIR** (420线)
- HV-CP750LIR** (520线)
- HV-CP750HIR** (600线)



镜头标配: 6mm 选配: 3.6mm、8mm



### 产品描述

HV-CP750IR系列摄像机采用1/3" SONY CCD图像传感器，标配6mm红外微光定焦镜头，内置36颗高亮度红外灯，红外距离可达25米，使用寿命大于20000小时。全金属架构，控制板与灯板采用分离式设计，产品稳定、性能可靠。同时具有1.8W / 4.8W的低功耗及背光补偿 (BLC)、自动跟踪白平衡 (ATW) 等功能。

该系列产品适用于住宅、小区、出租屋、通道、仓库、商场等短距离监控场所。



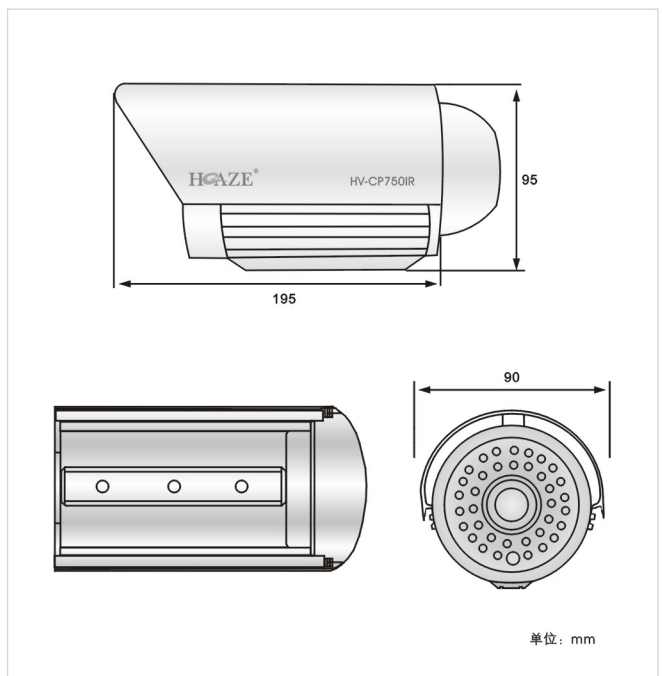
### 关键特点

- SONY 1/3 CCD图像传感器，水平分辨率420线、520线、600线。
- 彩色最低照度0.2Lux/F1.2, 0Lux/红外灯开启，信噪比>50dB。
- 标配6mm红外微光定焦镜头，夜间接受红外光焦点不会偏移。
- CCD颜色真实，白天不因红外滤光片影响偏色。
- 图像清晰、自然，无发白、红眼等现象，达到微红外效果。
- 双玻璃结构，有效避免起雾、反光等现象。
- 全黑环境设计，自动红外感应，真正的24小时全天候监控。
- 具有背光补偿(BLC)、自动跟踪白平衡 (ATW)、自动增益等功能。
- 内置光圈水平 (锐利/柔和) 校正。
- 灯板与控制板采用分离式设计，产品性能更加稳定、可靠。
- 采用铝合金材料、表面氧化处理，经久耐用。
- 采用台湾高品质红外灯，发光强，红外有效距离25米。
- 采用全封闭技术，镜面不入水不起雾，适合室外环境使用。

### 详细规格

| 型号     | HV-CP750SIR                      | HV-CP750LIR | HV-CP750HIR |
|--------|----------------------------------|-------------|-------------|
| 摄像元件   | SONY 1/3英寸CCD                    |             |             |
| 水平清晰度  | 420线                             | 520线        | 600线        |
| 有效像素   | 752 (H) X 582 (V) 像素             |             |             |
| 扫描方式   | 2:1隔行扫描, 625行/50场/25帧            |             |             |
| 扫描范围   | 4.8(H)x3.6(V) (相当于1/3型扫描范围)      |             |             |
| 最低照度   | 彩色0.2Lux/F1.2, 0Lux/红外灯开启        |             |             |
| 信噪比    | 50dB                             |             |             |
| 镜头     | 标配 6mm定焦镜头(可选配12mm、8mm镜头)        |             |             |
| 增益控制   | 自动                               |             |             |
| 同步方式   | 内同步                              |             |             |
| 红外灯    | 48颗LED、850nm                     |             |             |
| 红外距离   | 具有红外夜视功能，红外照射距离25米               |             |             |
| 使用寿命   | ≥20000小时                         |             |             |
| 视频输出   | 1.0V(p-p)/75Ω, BNC端口, PAL复合视频信号  |             |             |
| 电子快门   | 电子光线控制、快门在1/50 (P) 至1/100,000S变化 |             |             |
| 背光补偿   | 背光补偿 (BLC)                       |             |             |
| 光圈校正   | 内置光圈水平 (锐利/柔和) 校正                |             |             |
| 白平衡    | 自动跟踪白平衡 (ATW) 自动增益功能             |             |             |
| 工作环境温度 | -10℃~+50℃                        |             |             |
| 工作环境湿度 | 低于90% (无凝结)                      |             |             |
| 电源     | DC 12V, 220mA                    |             |             |
| 电源功耗   | 3.5W                             |             |             |
| 尺寸     | 195 (L) x 90 (W) x 95 (H) mm     |             |             |
| 重量     | 约750克                            |             |             |

### 外型尺寸



单位: mm